

Iranian Product,
تولید ایرانی، کیفیت جهانی
Global Quality

KELAR[®]

Since 2002
www.KELARpooya.ir

index

فهرست مطالب

Classic Flour series / سری فلور کلاسیک		
Toilet Mixer / شیر توالت	6-7	
Shower Set - Tip 1 to 5 / ست دوش تیپ ۱ تا ۵	8-17	
		Classic Flat series / سری فلت کلاسیک
	18-19	Toilet Mixer / شیر توالت
	20-29	Shower Set - Tip 1 to 5 / ست دوش تیپ ۱ تا ۵
Luxury ; Flour series / سری فلور لاکچری		
Basin Mixer / شیر روشویی	32-33	
Toilet Mixer / شیر توالت	34-35	
Shower Set - Tip 1 & 3 / ست دوش تیپ ۱ و ۳	36-39	
		Luxury ; Flat series / سری فلت لاکچری
	40-41	Basin Mixer / شیر روشویی
	42-43	Toilet Mixer / شیر توالت
	44-47	Shower Set - Tip 1 & 3 / ست دوش تیپ ۱ و ۳
Flush Tank & Structure / فلاش تانک - استراکچر	48-49	



ISO Certification
9001:2008

گواهینامه ایزو ۹۰۰۱:۲۰۰۸



National Standard
of Iran

علامت استاندارد ملی ایران



Ministry of Housing
Research Center

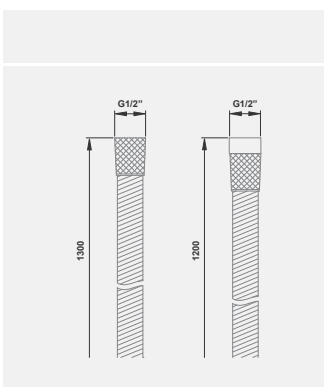
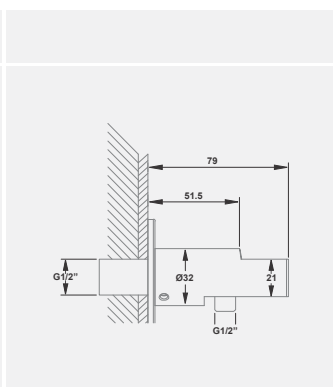
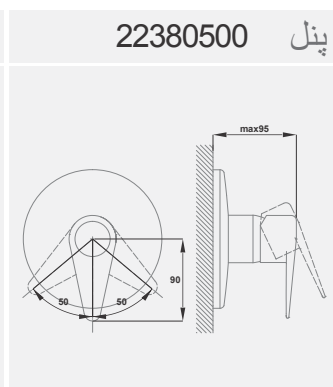
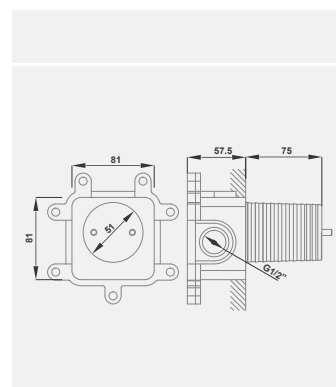
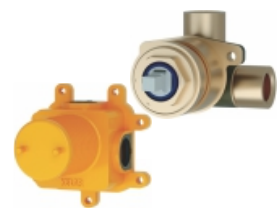
گواهی فنی مرکز تحقیقات
وزارت مسکن

KELAR Built in Faucet.



توالت توکار فلور، سری کلاسیک

4401087 2211015 دستنه 3322004 4400127



Single - lever mixer 1/2 inch concealed body for shower; with out finishing trim set wall installation to panel bottom outlet 1/2 inch clockwise thread fasten- inable adjustable flow rate limiter

Single - lever toilet mixer set for final installation for with out concealed body metal lever

Shower outlet elbow 1/2 inch; with wall shower holder

Shower hoses
Rotation conformist;
Free function plastic 1200 mm

شیر مخلوط اهرمی ،
اندازه اسمی ورودی و خروجی ۱/۲ اینچ
قسمت بدنه پنهان داخل کار و کاور
محافظ ، با کاربری برای توالت و دوش
تیپ ۱ ، قابلیت نصب دایورتور ندارد
دارای کارتریج سایز ۴۰

تکمیل کننده شیر توالت و دوش تیپ ۱
بدون بدنه پنهان داخل کار ، به همراه
صفحه ضد اسید همراه با اهرم

خروجی دوش دستی
با اندازه اسمی ۱/۲ اینچ ،
قابلیت نگهداری گوشه و شلنگ توالت

شلنگ توالت ، با اندازه اسمی ۱/۲ اینچ
دارای آب پودر کن با کیفیت
طول ۱۲۰۰ میلی متر



code: 4401020

KELAR pooyd.ir

KELAR Built in Faucet.



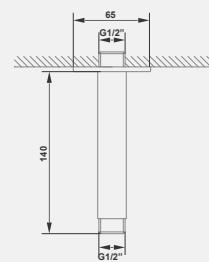
دوش توکار فلور تیپ ۱ کلاسیک

2018-2019 Best Collection.

4401087	2211014 دسته	3306037	2207009
---------	--------------	---------	---------

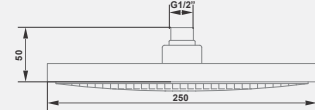


	22380500 پنل		
--	--------------	--	--



Coiling shower arm
length 140 mm ; connection
threath 1/2 inch

بازو سردوش سقفی
طول ۱۴۰ میلی متر، با اندازه اسمی ۱/۲
اینچ و یک سر MRT همراه با رزت قطر
۶۵ میلی متر



Rain shower
Ø 250 mm
speed clean anti lime system

سردوش
قطر ۲۵۰ میلی متر با اندازه اسمی ۱/۲
اینچ ، با سیستم ضد شوره و آهک و
تمیز شدن سریع



CLASSIC series
Type 1; Flour

code: 4401022

KELAR pooya.ir

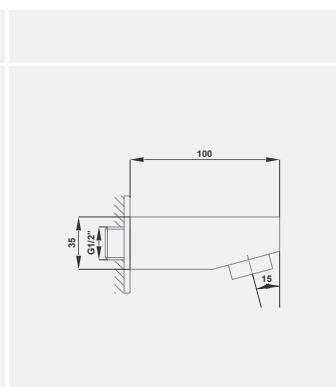
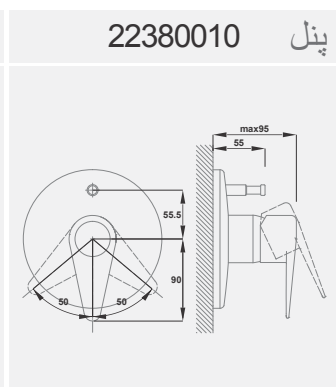
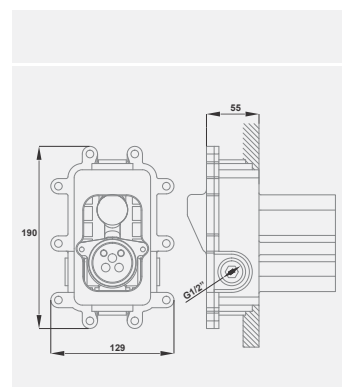
KELAR Built in Faucet.



دوش توکار فلور تیپ ۲ کلاسیک

2018-2019 Best Collection.

4401085	2211014 دسته	3304031	3306037
---------	--------------	---------	---------



Single - lever mixer 1/2 inch concealed body for bath and shower without finishing trim set wall installation adjustable flow rate limiter; top and bottom outlet 1/2 inch cap includes diverter in set for final installation clockwise thread

Single - lever bath mixer set for final installation for without concealed body automatic diverter; bath and shower

Built-in bathroom spout including aerator with brass connection piece male thread 1/2 inch

شیر اهرمی مخلوط با سایز ورودی و خروجی ۱/۲ اینچ قسمت بدنه پنهان داخل کار و کاور محافظ کاربری جهت دوش و با قابلیت نصب دایورتر ، همراه با کارتریج ۴۰

شیر اهرمی دوش تکمیل کننده شیر دوش تیپ ۲ و ۳ و ۴ و ۵ بدون بدنه پنهان داخل کار ، مجهز به دایورتر با قابلیت عملکرد در جریان کم و زیاد آب و صفحه ضد اسید همراه با اهرم

آبریز دوش مجهز به آب پودر کن ، نصب شو بر روی دیوار با اندازه اسمی ۱/۲ اینچ



code: 4401023

KELAR pooya.ir

KELAR Built in Faucet.



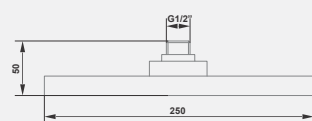
دوش توکار فلور تیپ ۳ کلاسیک

2018-2019 Best Collection.

4401085	2211027 دسته	3319028	3302042
---------	--------------	---------	---------



4409074	223800190 پنل	2207022	2207020
---------	---------------	---------	---------



Shower set
hand shower ; relax a flex thread
1/2 inch ; anti lime system

Rain shower
Ø 250 mm
speed clean anti lime system

گوشی شامپو لوله ای
متصل شو به شلنگ ، سیستم ضد
شوره و آهک و تمیز شدن سریع با

سردوش
قطر ۲۵۰ میلی متر با اندازه اسمی ۱/۲
اینچ ، با سیستم ضد شوره و آهک و
تمیز شدن سریع



CLASSIC series
Type 3; Flour

code: 4409032

KELAR pooya.ir

KELAR Built in Faucet.



دوش توکار فلور تیپ ۴ کلاسیک

2018-2019 Best Collection.

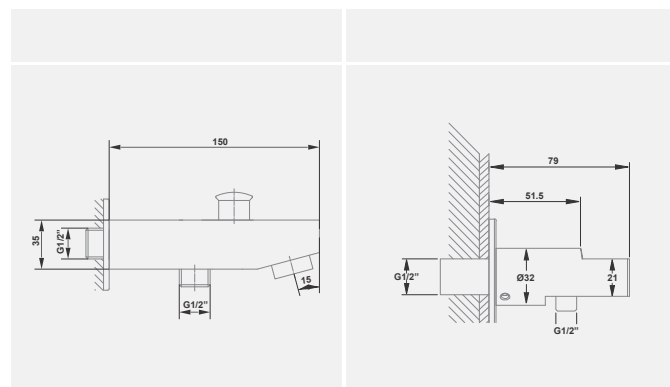
4401085	2211027 دسته	3302042	2207020
---------	--------------	---------	---------



4409074	223800190 پنل	3304028	3319029
---------	---------------	---------	---------



2207022



Bath spot
wall mounted
automatic diverter ; bath/ shower
with concealed connection
piece male thread 1/2 inch

wall mounted base
with phone and toilet hose
holder

آبریز دوش
مجهز به سوپاپ دایورتر و آب پودرکن
مرغوب
نصب شو بر روی دیوار با اندازه اسمی
۱/۲ اینچ

پایه نصب شو بر روی دیوار با قابلیت
نگهداری گوشی و شلنگ توالت و
دوش



CLASSIC series
Type 4; Flour

code: 4409033

KELAR pooya.ir

KELAR Built in Faucet.



دوش توکار فلور تیپ ۵ کلاسیک

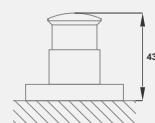
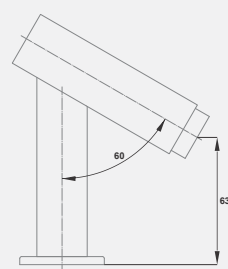
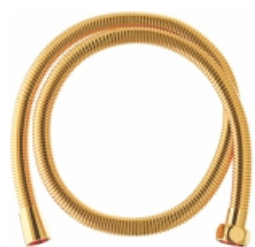
2018-2019 Best Collection.

پنل 223800191

4401085	دسته 2211036	3322011	3322010
---------	--------------	---------	---------



4408134	2214021		
---------	---------	--	--



330200091	2207021		
-----------	---------	--	--



Bath tub spout including aerator ; thread 1/2 inch

Bath tub diverter ; thread 1/2 inch

آبریز وصل شو روی وان
مجهز به آب پودر کن با اندازه اسمی
۱/۲ اینچ

دایورتر وصل شو روی وان
با اندازه اسمی ۱/۲ اینچ



CLASSIC series
Type 5; Flour

code: 4408148

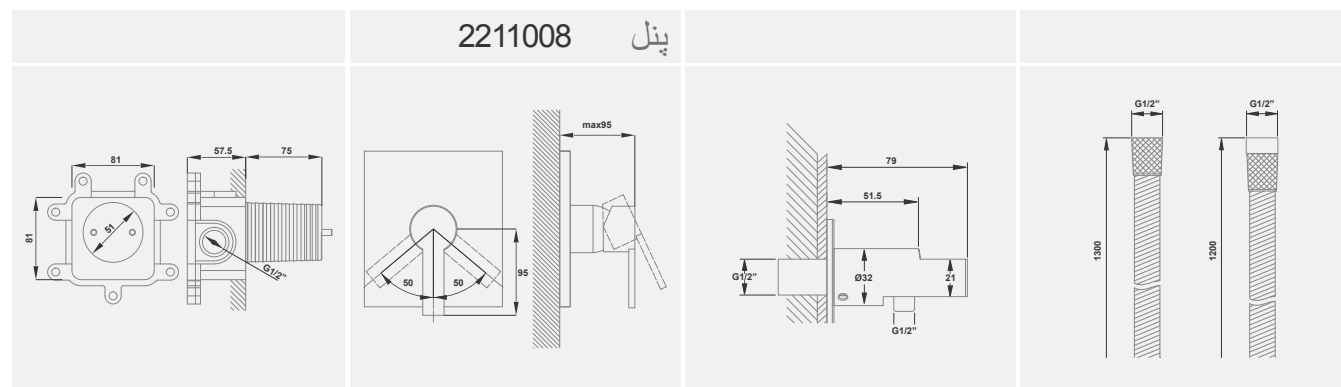
KELAR pooya.

KELAR Built in Faucet.



توالت توکار فلت ، سری کلاسیک

4401087 22110085 دستنه 3322004 4400001



Single - lever mixer 1/2 inch concealed body for shower; with out finishing trim set wall installation to panel bottom outlet 1/2 inch clockwise thread fasten-inable adjustable flow rate limiter

Single - lever toilet mixer set for final installation for with out concealed body metal lever

Shower outlet elbow 1/2 inch; with wall shower holder

Shower hoses
Rotation conformist;
Free function plastic 1200 mm

شیر مخلوط اهرمی ،
اندازه اسمی ورودی و خروجی ۱/۲ اینچ
قسمت بدنه پنهان داخل کار و کاور
محافظ ، با کاربری برای توالت و دوش
تیپ ۱ ، قابلیت نصب دایورتور ندارد
دارای کارتریج سایز ۴۰

تکمیل کننده شیر توالت و دوش تیپ ۱
بدون بدنه پنهان داخل کار ، به همراه
صفحه ضد اسید همراه با اهرم

خروجی دوش دستی
با اندازه اسمی ۱/۲ اینچ ،
قابلیت نگهداری گوشه و شلنگ توالت

شلنگ توالت ، با اندازه اسمی ۱/۲ اینچ
دارای آب پودر کن با کیفیت
طول ۱۲۰۰ میلی متر



code: 4401021

KELAR pooyd.ir

KELAR Built in Faucet.



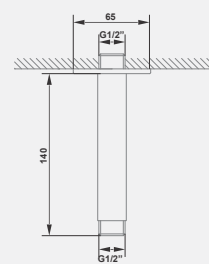
دوش توکار فلت تیپ ۱ کلاسیک

2018-2019 Best Collection.

4401087	2211025	دسته	330200090	2207010
---------	---------	------	-----------	---------

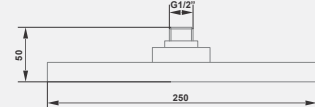


	223805590	پنل		
--	-----------	-----	--	--



Coiling shower arm
length 140 mm ; connection
threath 1/2 inch

بازو سردوش سقفی
طول ۱۴۰ میلی متر، با اندازه اسمی ۱/۲
اینچ و یک سر MRT همراه با رزت قطر
۶۵ میلی متر



Rain shower
Ø 250 mm
speed clean anti lime system

سردوش
قطر ۲۵۰ میلی متر با اندازه اسمی ۱/۲
اینچ ، با سیستم ضد شوره و آهک و
تمیز شدن سریع



CLASSIC series
Type 1; Flat

code: 4409034

KELAR pooya.ir

KELAR Built in Faucet.



دوش توکار فلت تیپ ۲ کلاسیک

2018-2019 Best Collection.

4401085	2211025 دستنه	330402490	330200090
	223805590 پنل 		2207010

Single - lever mixer 1/2 inch concealed body for bath and shower without finishing trim set wall installation adjustable flow rate limiter; top and bottom outlet 1/2 inch cap includes diverter in set for final installation clockwise thread

شیر اهرمی مخلوط با سایز ورودی و خروجی ۱/۲ اینچ قسمت بدنه پنهان داخل کار و کاور محافظ کاربری جهت دوش و با قابلیت نصب دایورتر ، همراه با کارتریج ۴۰

Single - lever bath mixer set for final installation for without concealed body automatic diverter; bath and shower

شیر اهرمی دوش تکمیل کننده شیر دوش تیپ ۲ و ۳ و ۴ و ۵ بدون بدنه پنهان داخل کار ، مجهز به دایورتر با قابلیت عملکرد در جریان کم و زیاد آب و صفحه ضد اسید همراه با اهرم

Built-in bathroom spout including aerator with brass connection piece male thread 1/2 inch

آبریز دوش مجهز به آب پودر کن ، نصب شو بر روی دیوار با اندازه اسمی ۱/۲ اینچ

CLASSIC series
Type 2; Flat

code: 4409035

KELAR pooya.ir

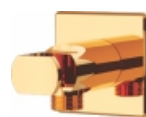
KELAR Built in Faucet.



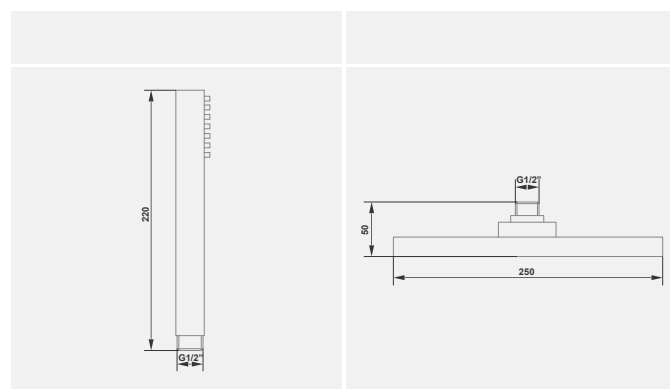
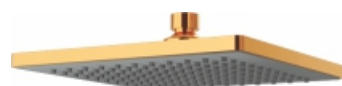
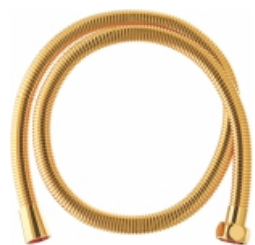
دوش توکار فلت تیپ ۳ کلاسیک

2018-2019 Best Collection.

4401085	2211039 دستنه	3306033	330200091
---------	---------------	---------	-----------



4400157	2238000591 پنل	2207018	2207017
---------	----------------	---------	---------



Shower set
hand shower ; relax a flex threat
1/2 inch ; anti lime system

Rain shower
Ø 250 mm
speed clean anti lime system

گوشی شاور لوله ای
متصل شو به شلنگ ، سیستم ضد
شوره و آهک و تمیز شدن سریع با

سردوش
قطر ۲۵۰ میلی متر با اندازه اسمی ۱/۲
اینچ ، با سیستم ضد شوره و آهک و
تمیز شدن سریع



CLASSIC series
Type 3; Flat

code: 4408064

KELAR pooya.ir

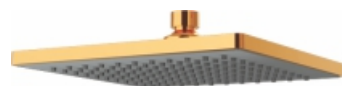
KELAR Built in Faucet.



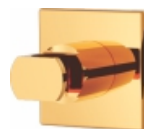
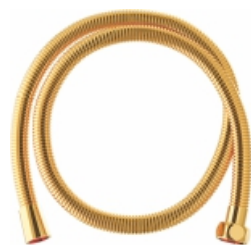
دوش توکار فلت تیپ ۴ کلاسیک

2018-2019 Best Collection.

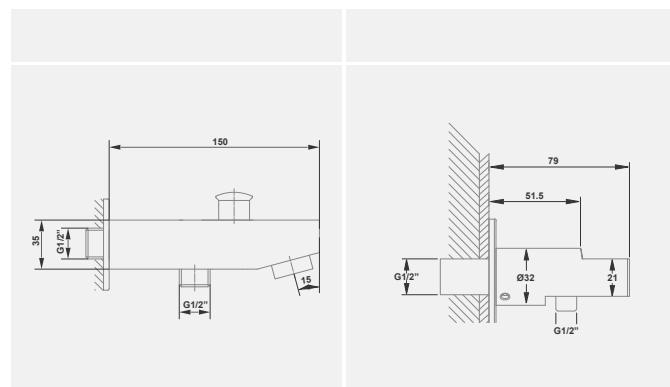
4401085 2211039 دسته 330200091 2207017



4400157 2238000591 پنل 3305025 331902291



2207018



Bath spot
wall mounted
automatic diverter ; bath/ shower
with concealed connection
piece male thread 1/2 inch

wall mounted base
with phone and toilet hose
holder

آبریز دوش
مجهز به سوپاپ دایورتور و آب پودرکن
مرغوب
نصب شو بر روی دیوار با اندازه اسمی
۱/۲ اینچ

پایه نصب شو بر روی دیوار با قابلیت
نگهداری گوشی و شلنگ توالت و
دوش



CLASSIC series
Type 4; Flat

code: 4408065

KELAR pooya.ir

KELAR Built in Faucet.



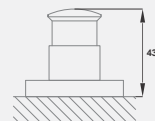
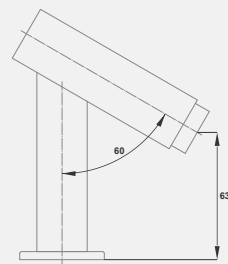
دوش توکار فلت تیپ ۵ کلاسیک

2018-2019 Best Collection.

4401085	22380550 پنل	22110085 دسته	3303011	3319026
---------	--------------	---------------	---------	---------



4400127	2214007		
---------	---------	--	--



3306037	2207007		
---------	---------	--	--



Bath tub spout including aerator ; thread 1/2 inch

Bath tub diverter ; thread 1/2 inch

آبریز وصل شو روی وان
مجهز به آب پودر کن با اندازه اسمی
۱/۲ اینچ

دایورتر وصل شو روی وان
با اندازه اسمی ۱/۲ اینچ



CLASSIC series
Type 5; Flat

code: 4401092

KELAR pooya.

LUXURY series;
NEW Collection.

Technical Information;



Easy Clean



Easy Desalination



Comfort Zone



Eco Smart



Air Power

KELAR Built in Faucet.



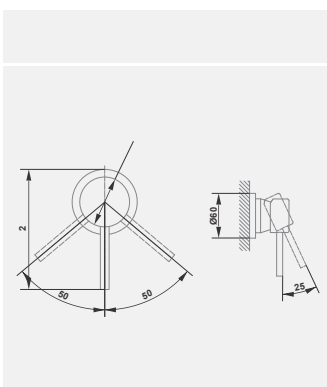
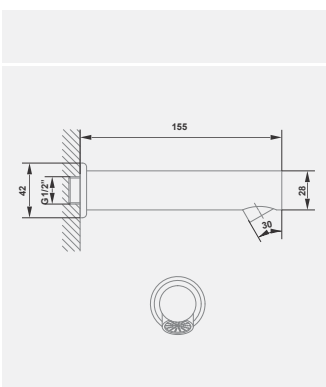
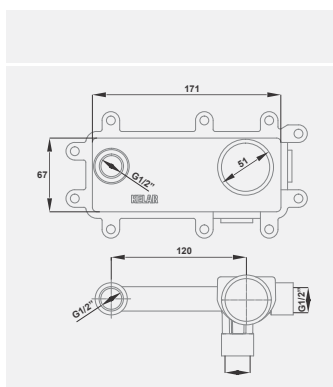
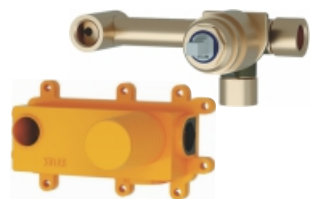
روشویی توکار فلور، سری لاکچری

2018-2019 Best Collection.

4401088

330302391

4401056



Single-lever mixer
1/2 inch ; concealed body for
basin and toilet
ceramic cartridge 35

Wash basin spout
1/2 inch ; including anti-limescale
aerator

Single-lever handle
1/2 inch with separate rosettes
equipped for wash basin

شیر مخلوط اهرمی
اندازه اسمی ۱/۲ اینچ
قسمت بدنه پنهان داخل کار و کاور
محافظ ، کاربری برای شیر توالت و
روشویی
دارای کارتریج سایز ۳۵

آبریز
همراه با رزت و مجهز به پرلاتور ضد
رسوب

اهرم و رزت
همراه با استوانه کاور
تکمیل کننده شیر روشویی و توالت



LUXURY series
Basin mixer; Flour

code: 4408066

KELAR pooya.ir

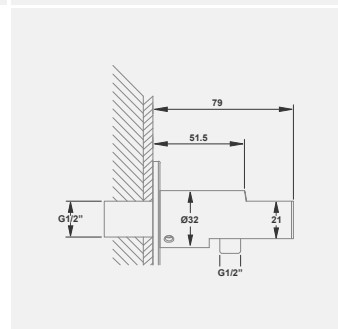
KELAR Built in Faucet.



توالت توکار فلور، سری لاکچری

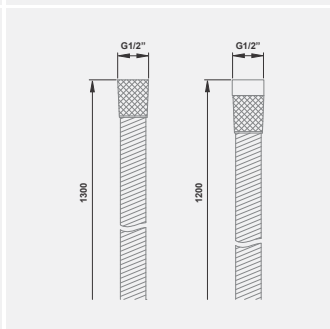
2018-2019 Best Collection.

4401088	4401056	3319028	4409073
---------	---------	---------	---------



Shower outlet elbow 1/2 inch, with wall shower holder

خروجی دوش دستی
با اندازه اسمی ۱/۲ اینچ،
قابلیت نگهداری گوشه و شلنگ توالت



Shower hoses
Rotation conformist;
Free function plastic 1200 mm

شلنگ توالت، با اندازه اسمی ۱/۲ اینچ
دارای آب پودر کن با کیفیت
طول ۱۲۰۰ میلی متر



LUXURY series
Toilet mixer; Flour

code: 4409117

KELAR pooya.ir

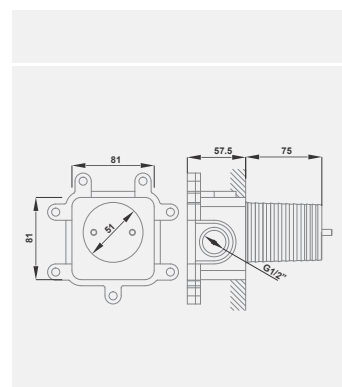
KELAR Built in Faucet.



دوش توکار فلور تیپ ۱ لاکچری

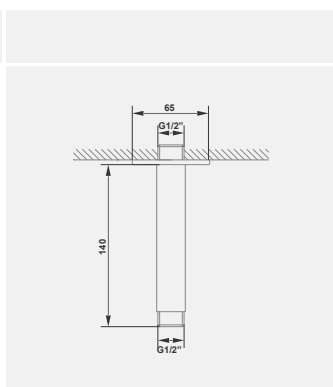
2018-2019 Best Collection.

4401089	4401056	3306037	2207009
---------	---------	---------	---------



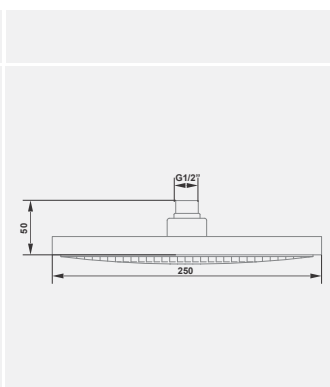
Single - lever mixer 1/2 inch concealed body for shower; with out finishing trim set wall installation to panel bottom outlet 1/2 inch clockwise thread fasten- inable adjustable flow rate limiter

شیر مخلوط اهرمی ،
اندازه اسمی ورودی و خروجی ۱/۲ اینچ
قسمت بدنه پنهان داخل کار و کاور
محافظ ، با کاربری برای دوش تیپ ۱
لاکچری ، قابلیت نصب دایورتور ندارد
دارای کارتریج سایز ۳۵



Coiling shower arm
length 140 mm ; connection
threath 1/2 inch

بازو سردوش سقفی
طول ۱۴۰ میلی متر، با اندازه اسمی ۱/۲
اینچ و یک سر MRT همراه با رزت قطر
۶۵ میلی متر



Rain shower
Ø 250 mm
speed clean anti lime system

سردوش
قطر ۲۵۰ میلی متر با اندازه اسمی ۱/۲
اینچ ، با سیستم ضد شوره و آهک و
تمیز شدن سریع



code: 4401065

KELAR pooya.ir

KELAR Built in Faucet.



دوش توکار فلور تیپ ۳ لاکچری

2018-2019 Best Collection.

4401090	4401089	4401056	3319028
	333102890	330402390	2207022
Built - in body for 3 - way diverter			330200090
قسمت دایورتر توکار قابلیت ۳ خروجی مجزا بصورت چرخشی			
Luxury diverter 3 - way equipped for concealed body	Built-in bathroom spout including aerator with brass connection piece male thread 1/2 inch		2207020
دایورتر لاکچری تکمیل کننده قسمت دایورتر توکار	آبریز دوش مجهز به آب پودر کن ، نصب شو بر روی دیوار با اندازه اسمی ۱/۲ اینچ		



LUXURY series
Type 3; Flour

code: 4409127

KELAR pooya.ir

KELAR Built in Faucet.



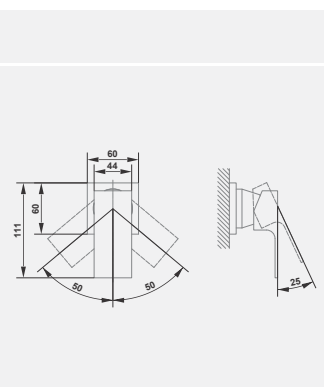
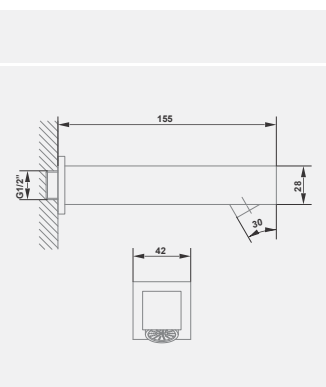
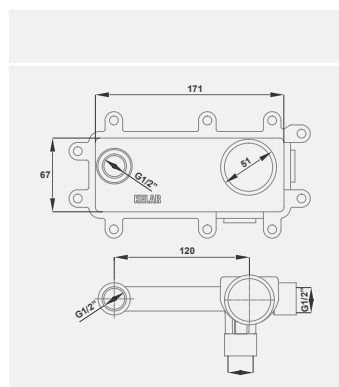
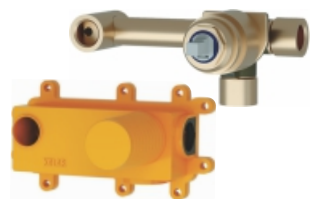
روشویی توکار فلت، سری لاکچری

2018-2019 Best Collection.

4401088

330302491

2211035



Single-lever mixer
1/2 inch ; concealed body for
basin and toilet
ceramic cartridge 35

Wash basin spout
1/2 inch ; including anti-limescale
aerator

Single-lever handle
1/2 inch with separate rosettes
equipped for wash basin

شیر مخلوط اهرمی
اندازه اسمی ۱/۲ اینچ
قسمت بدنه پنهان داخل کار و کاور
محافظ ، کاربری برای شیر توالت و
روشویی
دارای کارتریج سایز ۳۵

آبریز
همراه با رزت و مجهز به پرلاتور ضد
رسوب

اهرم و رزت
همراه با استوانه کاور
تکمیل کننده شیر روشویی و توالت



LUXURY series
Basin mixer; Flat

code: 4408067

KELAR pooya.ir

41-40

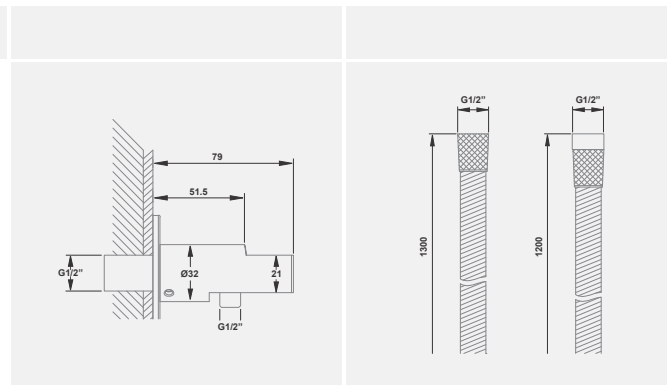
KELAR Built in Faucet.



توالت توکار فلت، سری لاکچری

2018-2019 Best Collection.

4401088	2211025	3319028	4409073
---------	---------	---------	---------



Shower outlet elbow 1/2 inch, with wall shower holder

Shower hoses
Rotation conformist ;
Free function plastic 1200 mm

خروجی دوش دستی
با اندازه اسمی ۱/۲ اینچ ،
قابلیت نگهداری گوشه و شلنگ توالت

شلنگ توالت ، با اندازه اسمی ۱/۲ اینچ
دارای آب پودر کن با کیفیت
طول ۱۲۰۰ میلی متر



LUXURY series
Toilet mixer; Flat

code: 4409118

KELAR pooya.ir

KELAR Built in Faucet.



دوش توکار فلت تیپ ۱ لاکچری

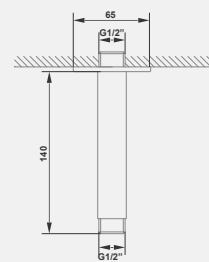
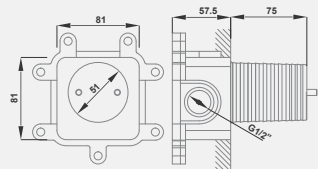
2018-2019 Best Collection

4401089

2211020

33020005

2207007



Single - lever mixer 1/2 inch concealed body for shower; with out finishing trim set wall installation to panel bottom outlet 1/2 inch clockwise thread fasten- inable adjustable flow rate limiter

Coiling shower arm length 140 mm ; connection threath 1/2 inch

Rain shower Ø 250 mm speed clean anti lime system

شیر مخلوط اهرمی ،
اندازه اسمی ورودی و خروجی ۱/۲ اینچ
قسمت بدنه پنهان داخل کار و کاور
محافظ ، با کاربری برای دوش تیپ ۱
لاکچری ، قابلیت نصب دایورتور ندارد
دارای کارتریج سایز ۳۵

بازو سردوش سقفی
طول ۱۴۰ میلی متر، با اندازه اسمی ۱/۲
اینچ و یک سر MRT همراه با رزت قطر
۶۵ میلی متر

سردوش
قطر ۲۵۰ میلی متر با اندازه اسمی ۱/۲
اینچ ، با سیستم ضد شوره و آهک و
تمیز شدن سریع



LUXURY series
Type 1; Flat

code: 4401067

KELAR pooya.ir

KELAR Built in Faucet.



دوش توکار فلت تیپ ۳ لاکچری

2018-2019 Best Collection.

4401090	4401089	2211035	3306033
	33302891	330402491	2207018
Built - in body for 3 - way diverter			330200091
قسمت دایورتر توکار قابلیت ۳ خروجی مجزا بصورت چرخشی			
	Luxury diverter 3 - way equipped for concealed body	Built-in bathroom spout including aerator with brass connection piece male thread 1/2 inch	
	دایورتر لاکچری تکمیل کننده قسمت دایورتر توکار	آبریز دوش مجهز به آب پودر کن ، نصب شو بر روی دیوار با اندازه اسمی ۱/۲ اینچ	2207017



LUXURY series
Type 3; Flat

code: 4408047

KELAR pooya.ir



استراکچرها / Control Panel



فلاش تانک توکار / Concealed Cistern with Frame



مخزن فلاش تانک توکار کلار به طور کامل توسط فوم پلی استایرن عایق بندی شده است . عمل عایق بندی به مقاومت مخزن در برابر ضربه افزوده و مدا را تا حد زیاد، محسوس پایین آورده است. حجم مخزن حداکثر ۶ لیتر بوده و مجهز به پمپ تخلیه دو حالت می باشد. حجم مخزن در ۲ حالت ۳ تا ۶ یا ۲ تا ۴ لیتر ویا حجمی مابین این دو حالت قابل تنظیم است . نصب این نمونه بسیار آسان است و قابلیت نصب در دیوارهای مختلف با روش های گوناگون را دارد.

KELAR COMPACT LINE is designed to meet requirements of concealed tanks uses non-corrosive material. The product line has several advantages such as; depth adjustment of waste bend, complete insulation of tank body, adjustment of bolt distances; silent operation; dual flushing; slide fit protective channel; side or top water connection and the best design dimensions - 40x10x47 cm (tank dimension). The tank is designed for 3/6 it dual flushvolumes can be reduced to 2/4lt.

KELAR®

Since 2002
www.KELARpooya.ir